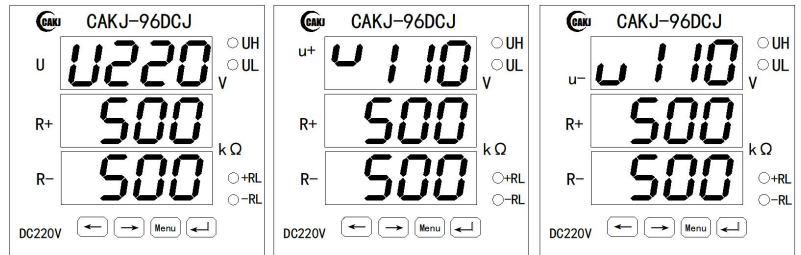
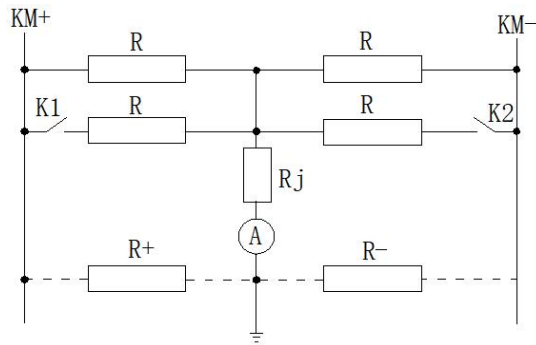


## CAKJ-96DCJ 绝缘监察装置

### ◆概述

CAKJ-96DCJ 绝缘监察装置，适用于 DC300V 以下直流不接地系统绝缘监测。通过桥式比较电路及乒乓辅助判断电路，准确计算出直流母线正负极对地绝缘电阻（单母线绝缘降低或双母线平衡绝缘降低），并给出不同信号，为直流系统故障分析提供依据。

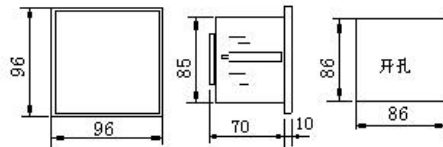
### ◆原理接线图



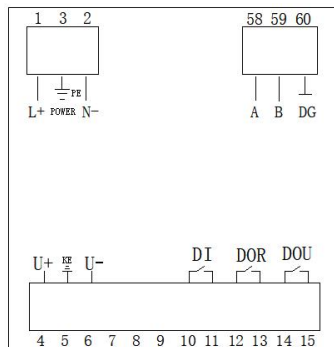
说明：U220 母线电压，u+110 正母对地电压，u-110 负母对地电压，2S 循环；  
R+ 500kΩ 正母对地绝缘电阻，R- 500kΩ 负母对地绝缘电阻；  
R+/R- 正/负母线对地绝缘电阻  $\geq 10M\Omega$  显示 9999kΩ；  
只接电源未接入控制电压及 KE，U 显示 0，R+/R- 显示 ---；  
DI 母联接点闭合，U 显示 220V 母线电压，R+/R- 显示 ---；  
UH 过压报警，UL 欠压报警，+RL 正母绝缘报警，-RL 负母绝缘报警。

### ◆技术特性

额定电压：DC220V, DC110V, DC48V  
正母线对地绝缘电阻：R+=1kΩ~10MΩ  
负母线对地绝缘电阻：R-=1kΩ~10MΩ  
绝缘电阻报警设置范围：1~100kΩ  
绝缘电阻测量精度：±5%  
过电压报警：50%~120%Ue  
欠电压报警：20%~100%Ue  
电压测量精度：0.5%Ue  
报警输出：4路 NO 接点，额定功率阻性负载 AC220V，3A  
动作时间：0~100s（可设置，级差 1s）  
开入信号：母联辅助触点 DI 接入，本装置退出运行。  
通讯接口：RS485, MODBUS-RTU 通讯协议  
工作电源：AC/DC220V (80~265V), DC24V  
体积：96×96×80mm<sup>2</sup>  
开孔尺寸：86x86mm，或 90x90mm



### ◆端子接线



端子号	符号	说明
1	L+	供电电源 AC-L 或 DC+
2	PE	电源接地端
3	N-	供电电源 AC-N 或 DC-
4	U+	接控母 KM+
5	KE	控制接地端接大地
6	U-	接控母 KM-
7	空	备用
8	空	备用
9	空	备用
10	DI	母联辅助接点输入
11	DI	母联辅助接点输入
12	DOR	母线绝缘降低报警
13	DOR	母线绝缘降低报警
14	DOU	过欠电压报警
15	DOU	过欠电压报警
58	A	RS485 通讯 A
59	B	RS485 通讯 B
60	DG	RS485 通讯 D 数字地

### ◆编程设置

编程前正确接通电源 AC220V 或 DC220V（根据标签标示严格接线）；

按【menu】键，仪表进入编程状态，

再按【menu】键光标移位，按【←】加1，按【→】键减1，按【←→】键确认并进入下一级菜单。

编程符号	对应显示	含义	范围	默认
CodE	0000	编程密码	0000-9999	8080
Ubb	0220	母线电压额定值	220	额定电压不必设置
UH	0230	过电压设置值	110-264	230V
UL	0210	欠电压设置值	44-220	210V
AH	0050	正母线对地绝缘电阻报警值	1-100	50kΩ
AL	0050	负母线对地绝缘电阻报警值	1-100	50kΩ
S.n	001	仪表地址（设置 10 进制）	000-247	001
bAud	9600	通讯波特率	9600, 4800 可选按【←→】	9600
S-d	8888	仪表校准密码	用户直接按【←→】键	回复正常显示状态